

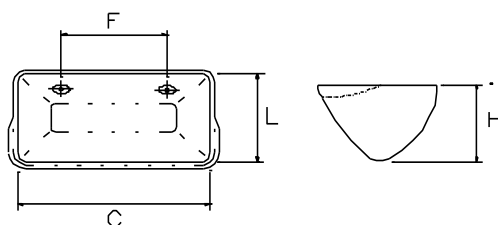
### DADOS TÉCNICOS:

- Atóxicas;
- Antiestáticas;
- Antiaderentes;
- Temperatura máxima de trabalho: 80°C;
- Opcional: Também pode ser fornecida em UHMW e Nylon;
- Leves, exigem menos do equipamento, reduzindo o desgaste e o consumo de energia;
- Produzidas em polietileno de alta densidade, com Anti-UV, garantindo qualidades que as tornam superiores às similares em aço;

### CANECAS PLÁSTICAS PARA TRANSPORTADORES DE GRÃOS E SEMENTES

MODELO	COMP mm	LARG mm	ALTURA mm
CA-01	65	80	60
CA-03	92	86	80
CA-05	100	90	70
CA-07	100	140	100
CA-09	106	95	70
CA-11	110	102	60
CA-13	120	102	60
CA-15	130	115	85
CA-17	140	125	90
CA-19	150	125	90
CA-21	150	133	110
CA-23	158	146	122
CA-25	175	130	123
CA-27	190	134	118
CA-29	195	135	118
CA-31	195	150	105

MODELO	COMP mm	LARG mm	ALTURA mm
CA-02	70	60	55
CA-04	100	80	90
CA-06	100	160	110
CA-08	103	90	90
CA-10	110	95	70
CA-12	118	101	60
CA-14	124	118	85
CA-16	133	120	100
CA-18	145	140	100
CA-20	150	128	123
CA-22	155	105	90
CA-24	172	126	95
CA-26	180	140	95
CA-28	190	142	116
CA-30	195	145	100
CA-32	200	138	140



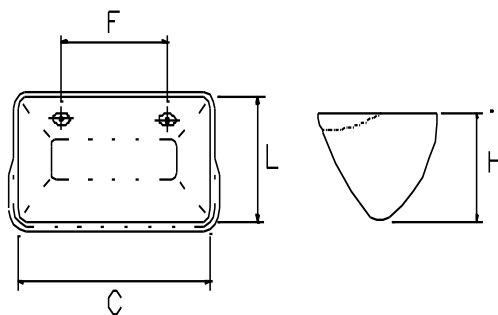
#### LEGENDA:

C= Comprimento    L= Largura    H= Alt  
 F= Distância entre furos (de centro á centro)

## CANECAS PLÁSTICAS PARA TRANSPORTADORES DE GRÃOS E SEMENTES

MODELO	COMP mm	LARG mm	ALTURA mm
CA-33	203	147	98
CA-35	218	145	100
CA-37	230	130	110
CA-39	243	170	110
CA-41	248	148	129
CA-43	262	160	155
CA-45	270	169	150
CA-47	280	170	117
CA-49	288	200	140
CA-51	305	170	168
CA-53	307	178	168
CA-55	308	180	122
CA-57	310	212	180
CA-59	352	188	143
CA-61	400	220	167
CA-63	418	230	165

MODELO	COMP mm	LARG mm	ALTURA mm
CA-34	210	160	134
CA-36	225	148	129
CA-38	240	140	115
CA-40	245	151	134
CA-42	248	175	105
CA-44	268	162	150
CA-46	276	178	100
CA-48	280	195	100
CA-50	300	180	125
CA-52	306	182	155
CA-54	307	170	165
CA-56	310	170	125
CA-58	318	205	160
CA-60	355	195	135
CA-62	405	225	170
CA-64	505	140	160



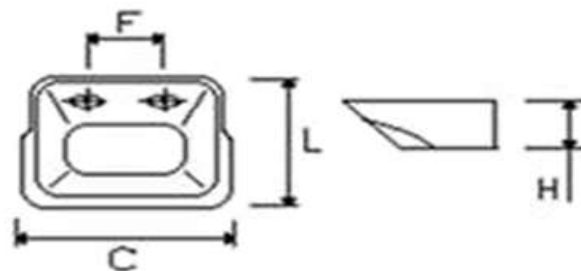
### LEGENDA:

C= Comprimento    L= Largura    H= Alt  
 F= Distância entre furos (de centro á centro)

## CANECAS PLÁSTICAS PARA TRANSPORTADORES DE GRÃOS - LINHA VAZADA COM E SEM FUNDO

MODELO	COMP mm	LARG mm	ALTURA mm
CAX-01	130	110	45
CAX-03	140	110	47
CAX-05	175	145	60
CAX-07	195	145	56
CAX-09	228	160	70
CAX-11	235	140	62
CAX-13	260	178	77
CAX-15	280	177	75
CAX-17	300	200	100
CAX-19	340	180	77
CAX-21	380	202	93
CAX-23	395	208	90

MODELO	COMP mm	LARG mm	ALTURA mm
CAX-02	135	120	46
CAX-04	147	116	46
CAX-06	185	145	61
CAX-08	200	140	60
CAX-10	230	132	62
CAX-12	250	170	72
CAX-14	275	160	70
CAX-16	288	173	70
CAX-18	310	200	98
CAX-20	340	190	73
CAX-22	380	196	85



### LEGENDA:

C= Comprimento    L= Largura    H= Alt  
F= Distância entre furos (de centro á centro)

### CANECAS PLÁSTICAS PARA TRANSPORTADORES DE GRÃOS LINHA - PERFURADA

MODELO	COMP mm	LARG mm	ALTURA mm
CA-65	100	90	70
CA-67	124	118	85
CA-69	180	140	95
CA-71	288	200	140

MODELO	COMP mm	LARG mm	ALTURA mm
CA-66	106	95	70
CA-68	150	128	90
CA-70	245	170	110
CA-72	355	195	135

### CANECAS PLÁSTICAS PARA TRANSPORTADORES DE GRÃOS - LINHA PESADA

MODELO	COMP mm	LARG mm	ALTURA mm
CA-73	300	230	190
CA-75	400	230	190
CA-77	500	230	190
CA-79	600	230	190

MODELO	COMP mm	LARG mm	ALTURA mm
CA-74	350	230	190
CA-76	450	230	190
CA-78	550	230	190
CA-80	320	205	135

### PARAFUSOS PARA CANECAS



